

# Les bacs acier

## Les bacs de plain-pied :



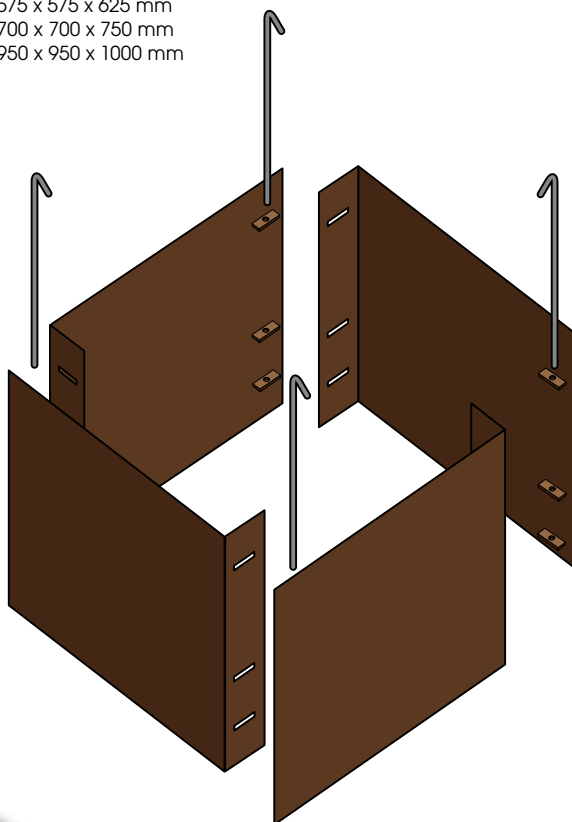
Ancr'est crée une ligne de bac acier personnalisé par le biais de son bac Corten.

Le CORTEN est un acier qui résiste aux intempéries. La couche de rouille, fixée naturellement sur le bac, sert de protection contre toute corrosion en cas d'exposition à l'air extérieur.

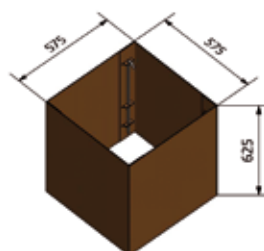
Moderne et chaleureux, robuste et résistant aux conditions atmosphériques, le bac acier Ancr'est allie qualité esthétique et forte résistance. Ce bac est très utilisé dans les milieux du design, d'autant plus qu'il est possible de le commander en kit. Ce bac peut être fabriqué selon les dimensions voulues.

### Dimensions standard disponibles

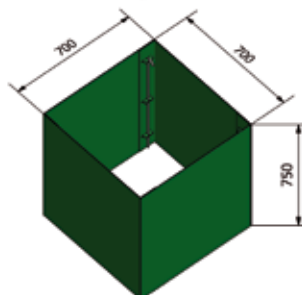
- 575 x 575 x 625 mm
- 700 x 700 x 750 mm
- 950 x 950 x 1000 mm



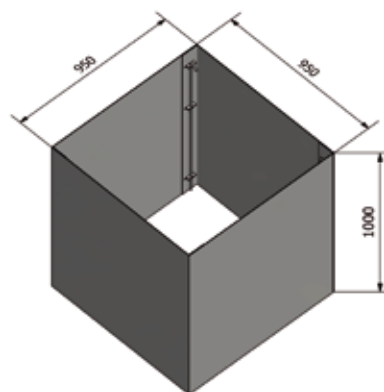
Ces 3 dimensions sont disponibles pour les 3 matières



Version en acier CORTEN



Version en acier peint vert mousse (coloris au choix)



Version en acier galvanisé

### Livraison en kit

Nous réalisons des bacs adaptés et personnalisés.



# Les bacs acier

## Support de bacs acier :



Tôle épaisseur 5 mm.

Existe aussi en version acier galvanisé  
ou peint avec coloris au choix



Aménagement

Trous d'évacuation  
des eaux d'arrosage  
et de pluie

